



- Entegre gelişmiş tesviye çözümleri
- Büyük hazne hacmi
- Kaydırılabilir kabin ile mükemmel genel bakış
- Daha uzun paletler sayesinde daha fazla çekiş gücü

TEKNİK VERİ

AĞIRLIK

Ağırlık	21.5 t
---------	--------

BOYUTLAR

Temel Genişlik	2.55 m
Çalışma genişliği, minimum (küçültme pabucu ile)	2.05 m
Çalışma genişliği, maks.	10 m
Ön rampa açısı	15°

KAPASİTE

Serme Kalınlığı (maks)	310 mm
Teorik Serme Kapasitesi	800 t/h

MALZEME HAZNESİ

Hazne Genişliği, dahili	3290 mm
Kapasite	6.0 m ³
Boşaltma yüksekliği (orta/dış)	555 mm /560 mm

YÜRÜYÜŞ

Maksimum Asfaltlama Hızı	28 m/min
Yürüyüş Hızı	4.0 km/h

MOTOR

Marka/Model	Cummins QSB 6.7-C190
Emisyon	Stage IIIA (Tier 3)
Güç, SAE J1995	142 kW @ 2200 rpm
Elektrik Sistemi	24 V
Yakıt Tank Kapasitesi	337 l

MOTOR

Marka/Model	Cummins QSB6.7-C200
Emisyon	Stage V /US EPA T4f
Güç, SAE J1995	149 kW @ 2200 rpm
Elektrik Sistemi	24 V
DEF Tank Kapasitesi	37 l
Yakıt Tank Kapasitesi	362 l

MOTOR

Marka/Model	Cummins QSB 6.7-C200
Emisyon	Bharat Stage IV
Güç	149 kW @ 2200 rpm
Elektrik Sistemi	24 V

TAŞIMACILIK

Palet Uzunluk	2.90 m
Palet Genişlik	320 mm
Sürüş Teknolojisi	Hidrostatik

KONVEYÖR

Konveyör Tipi	Çift konveyörlü, ters çevrilebilir
Konveyör Kontrolü	Kürek sensörleri ile orantılı
Konvey Genişliği	2 x 655 mm

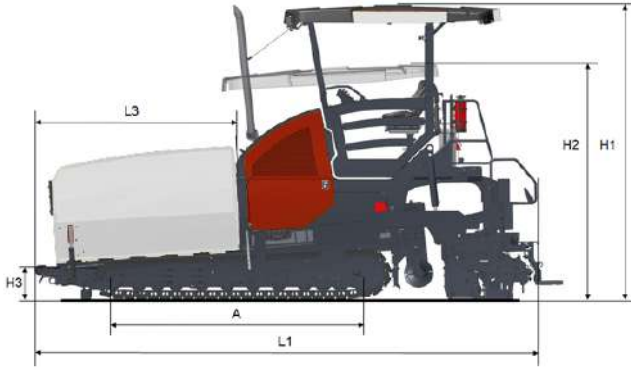
HELEZON

Helezon Çapı	380 mm
Helezon Kontrolü	Sonik sensörler ile bağımsız oransal



- Entegre gelişmiş tesviye çözümleri
- Büyük hazne hacmi
- Kaydırılabilir kabin ile mükemmel genel bakış
- Daha uzun paletler sayesinde daha fazla çekiş gücü

BOYUTLAR



A. Dingil Yolu	2.90 m
B1. Genişlik, maks.	3.40 m
B2. Genişlik, standart	2.55 m
B3 Genişlik, Paletlerin merkezi	1.99 m
C1. Palet Genişliği	0.32 m
H1. Yükseklik, maks.	3.90 m
H2. Yükseklik, Taşıma	3.10 m
H3. Yükseklik	0.49 m
L1. Uzunluk	6.15 m
L3. Uzunluk, Hazne	2.12 m



UYUMLU ŞAPLAR

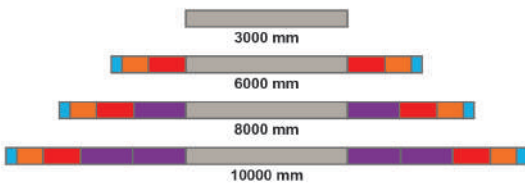
V5100 TV / TV E / TH E



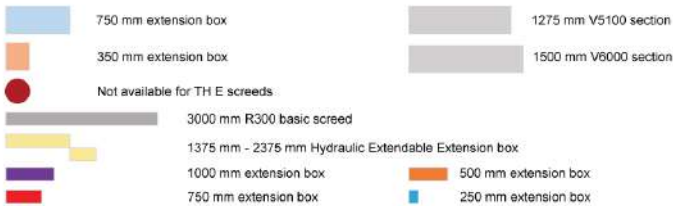
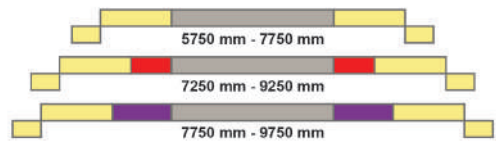
V6000 TV / TV E / TH E



R300 TV / TV E



R300 TV HEE / TV E HEE



Türkiye için www.karyer-tatmak.com

Verilen spesifikasyonları, önceden haber vermeden değiştirme hakkımız saklıdır. Fotoğraf ve çizimler her zaman standart makina versiyonlarını göstermeyebilir. Yukarıdaki bilgiler yalnızca genel tanımlar olup, satıcıya herhangi bir sorumluluk yüklemes.